

# VACU MATIC FREE

art. AP3400.00.09

Caratteristiche:

- 1 - fluidifica il combustibile evitando ostruzioni
- 2 - permette di alimentare fino a due caldaie\*
- 3 - specifica per impianti monotubo
- 4 - versatile con diverse soluzioni di stoccaggio

\* vedi descrizione prodotto

Features:

- 1 - the gearmotor allows the fuel to flow to avoid obstructions
- 2 - can feed up to two boilers\*
- 3 - specific for single pipe systems
- 4 - versatile with several storage solutions

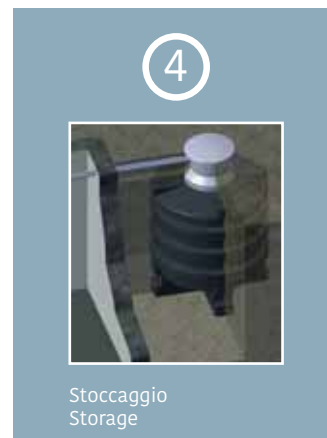
\* see product description



## A completamento dell'impianto - To complete the system

Elementi previsti per il funzionamento dell'impianto, a scelta fra quelli disponibili nel presente catalogo.

Parts intended for operation of the system, chosen among those available in this catalogue.



Vacu Matic Free è un sistema di estrazione motorizzato compatibile con diverse cassette di raccolta, indipendentemente dalla tipologia di stoccaggio scelto (es. magazzini con fondo a tramoggia, autocostruiti, ecc...).

Rappresenta una soluzione all'avanguardia per l'alimentazione di due caldaie da un unico magazzino di stoccaggio. È possibile installare due Vacu Matic Free in un'unica cassetta combustibile, art. AP3400.00.00, così da far lavorare simultaneamente due differenti impianti.

Scocca realizzata in nylon vetroso. Le sue caratteristiche la rendono specifica per impianti monotubo.

Vacu Matic Free as a motorised extraction system compatible with several collection boxes, regardless of the selected storage type (e.g. storage tanks with hopper bottom, homemade, etc.).

It represents a cutting-edge solution to feed two boilers from a single storage tank.

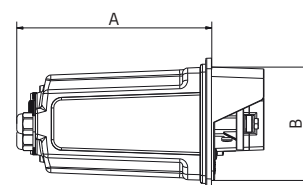
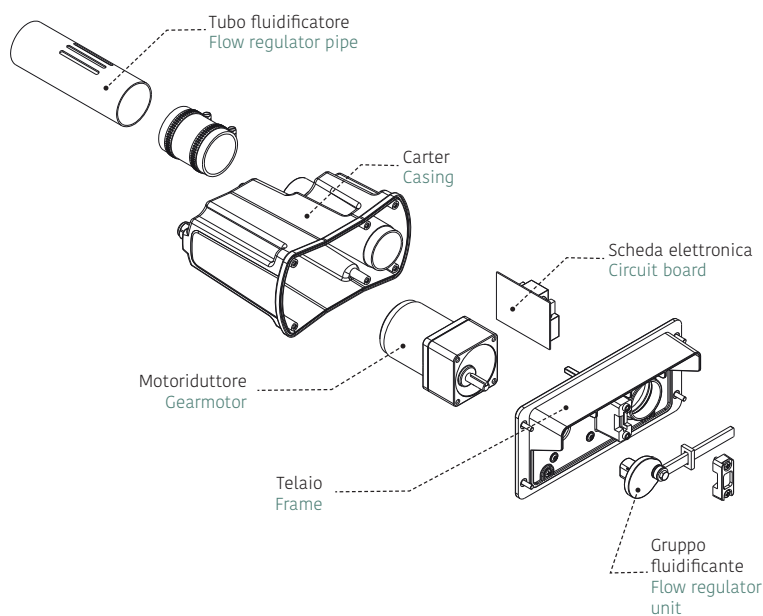
You can install two Vacu Matic Free systems in the same fuel box, art. AP3400.00.00, allowing two different systems to run simultaneously.

Body made in vitreous nylon. Its features make it ideal for single pipe systems.

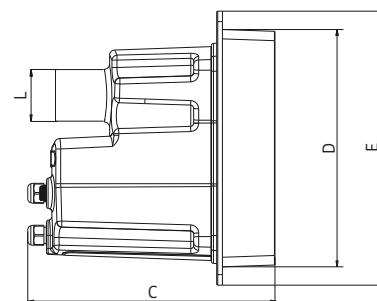
Modello Vacu Matic Free Vacu Matic Free model	Unità Unit	Art. AP3400.00.09
Grado di protezione/ Protection degree	IP	40
Temperatura di funzionamento min/max Min/max operating temperature	°C	0 ÷ 40
Grado di umidità min/max Min/max humidity degree	%	30 ÷ 95
Alimentazione/ Power supply	V ac	230
Frequenza/ Frequency	Hz	50
Potenza motore Motor power	W	15
Assorbimento max/ Max absorption	A	0.14
Fusibile/ Fuse		5x20 T2A
Classe di isolamento/ Insulation class		1
Numero di giri/ Number of revs	rpm	12
Coppia nominale/ Nominal torque	Nm	5

Modello Vacu Matic Free Vacu Matic Free model	Unità Unit	Art. AP3400.00.09
Peso/Weight	kg	7,7
Misura/Size A	mm	185
Misura/Size B	mm	108
Misura/Size C	mm	235
Misura/Size D	mm	226
Misura/Size E	mm	261
Misura/Size F	mm	125
Misura/Size G	mm	245
Misura/Size H	mm	80
Misura/Size I	Ø mm	6
Misura/Size L	Ø mm	50

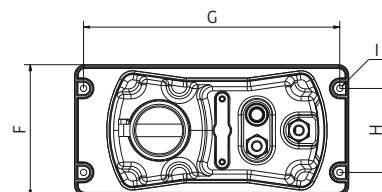
## Spaccato Vacu Matic Free/Vacu Matic Free cross-section



Vista laterale/Side view



Vista dall'alto/Top view



Vista frontale/Front view